

1 組織・人員

消防機関の配置図



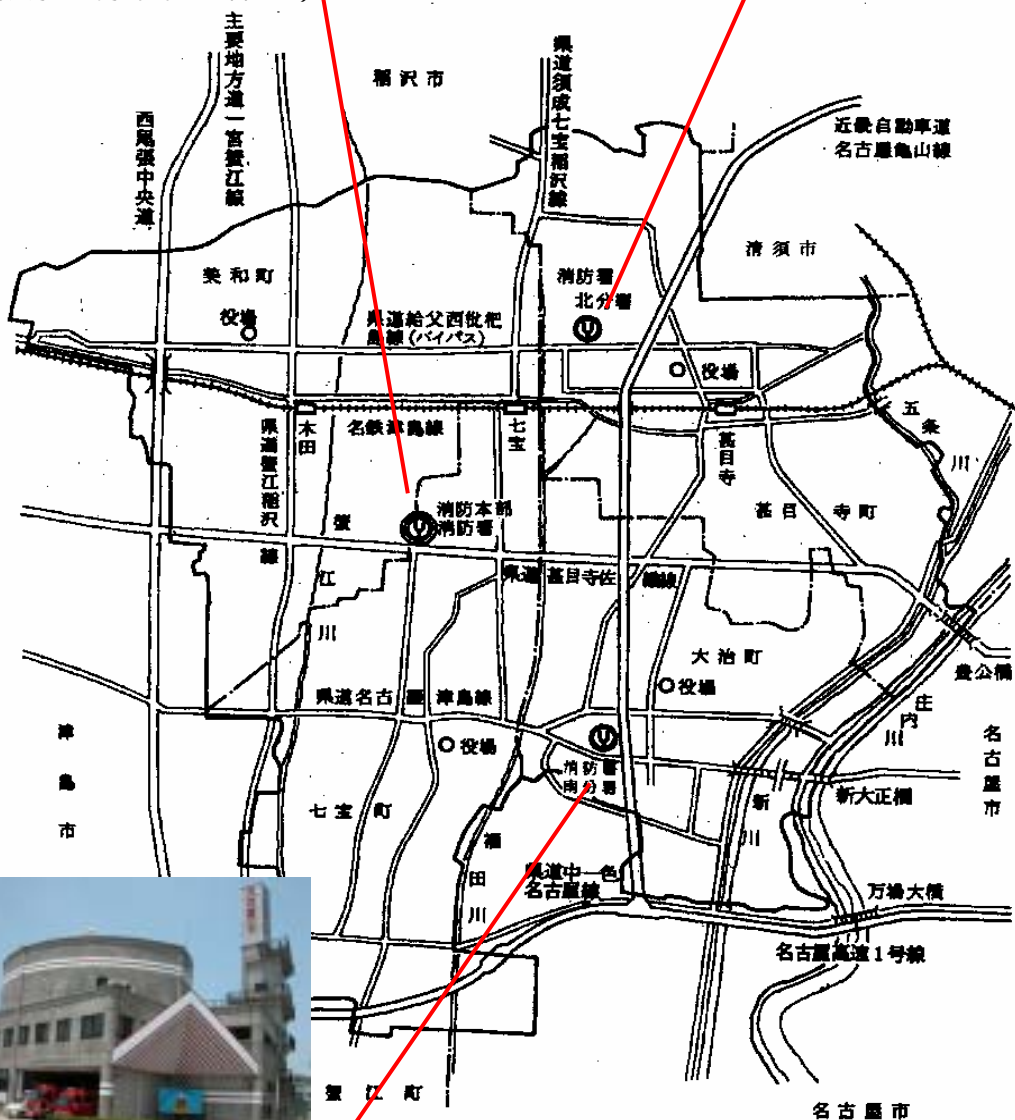
消防本部・消防署

(七宝町大字遠島字十坪 119 番の 1)



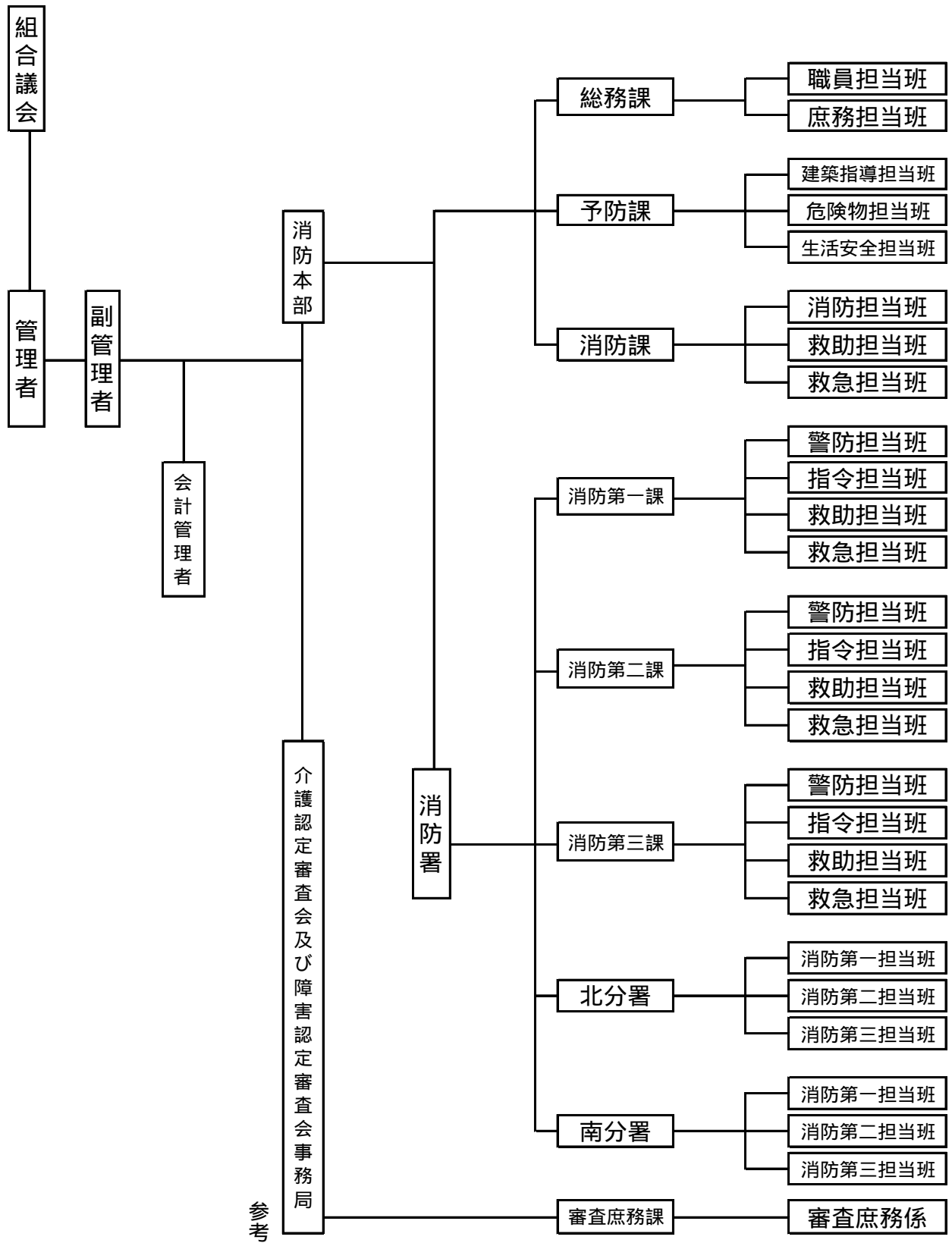
北分署

(甚目寺町大字新居屋字岩屋 75 番地)



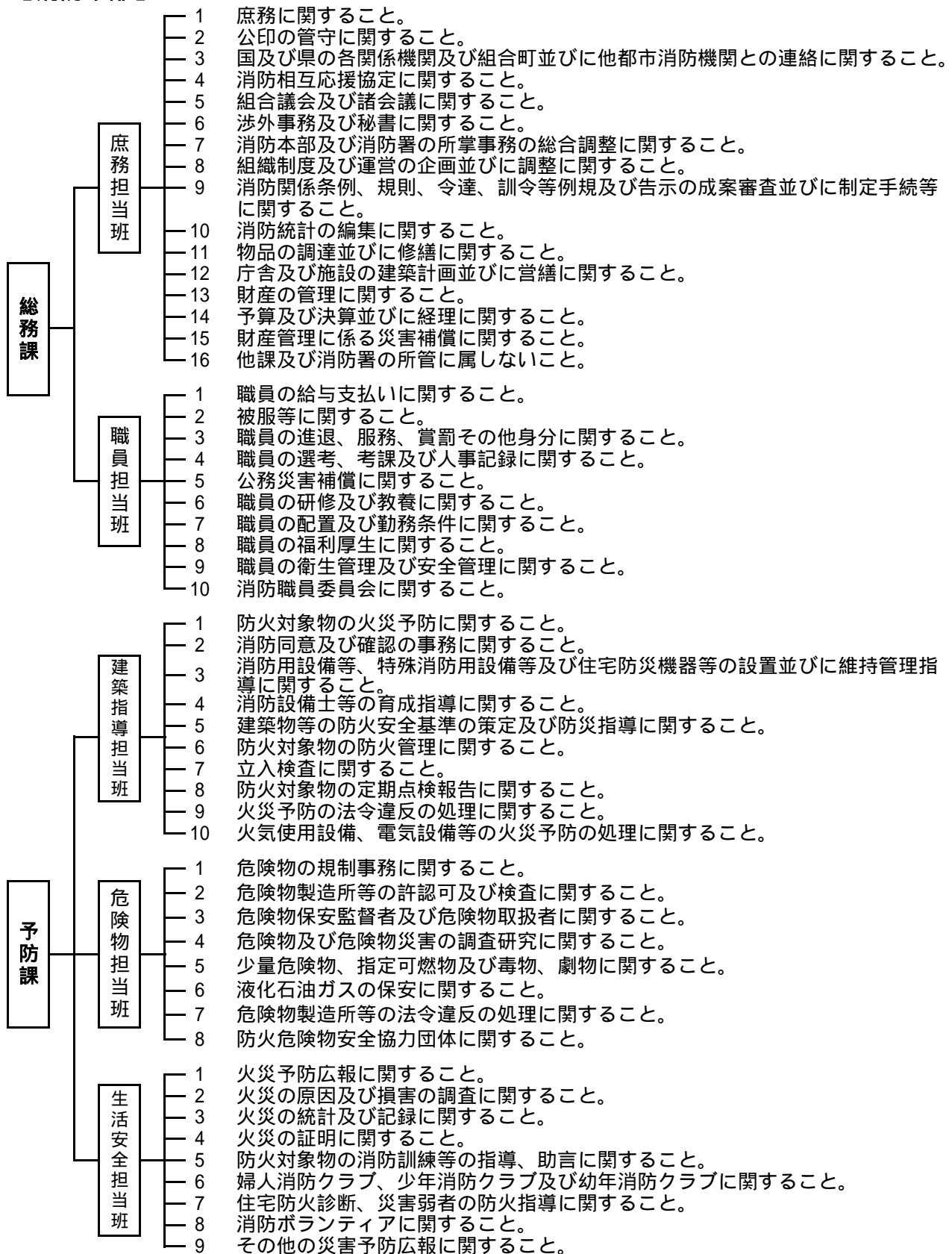
(大治町大字三本木字西之川 102 番地の 1)

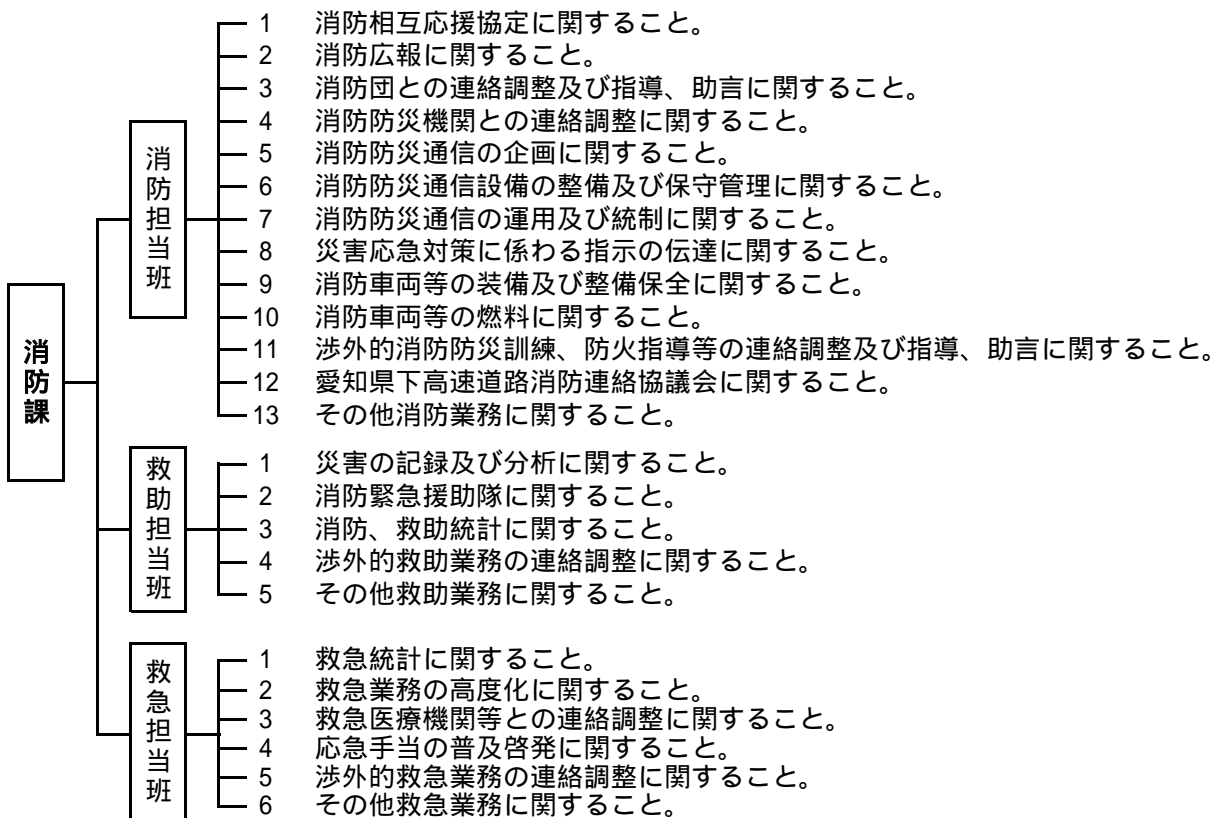
組織図



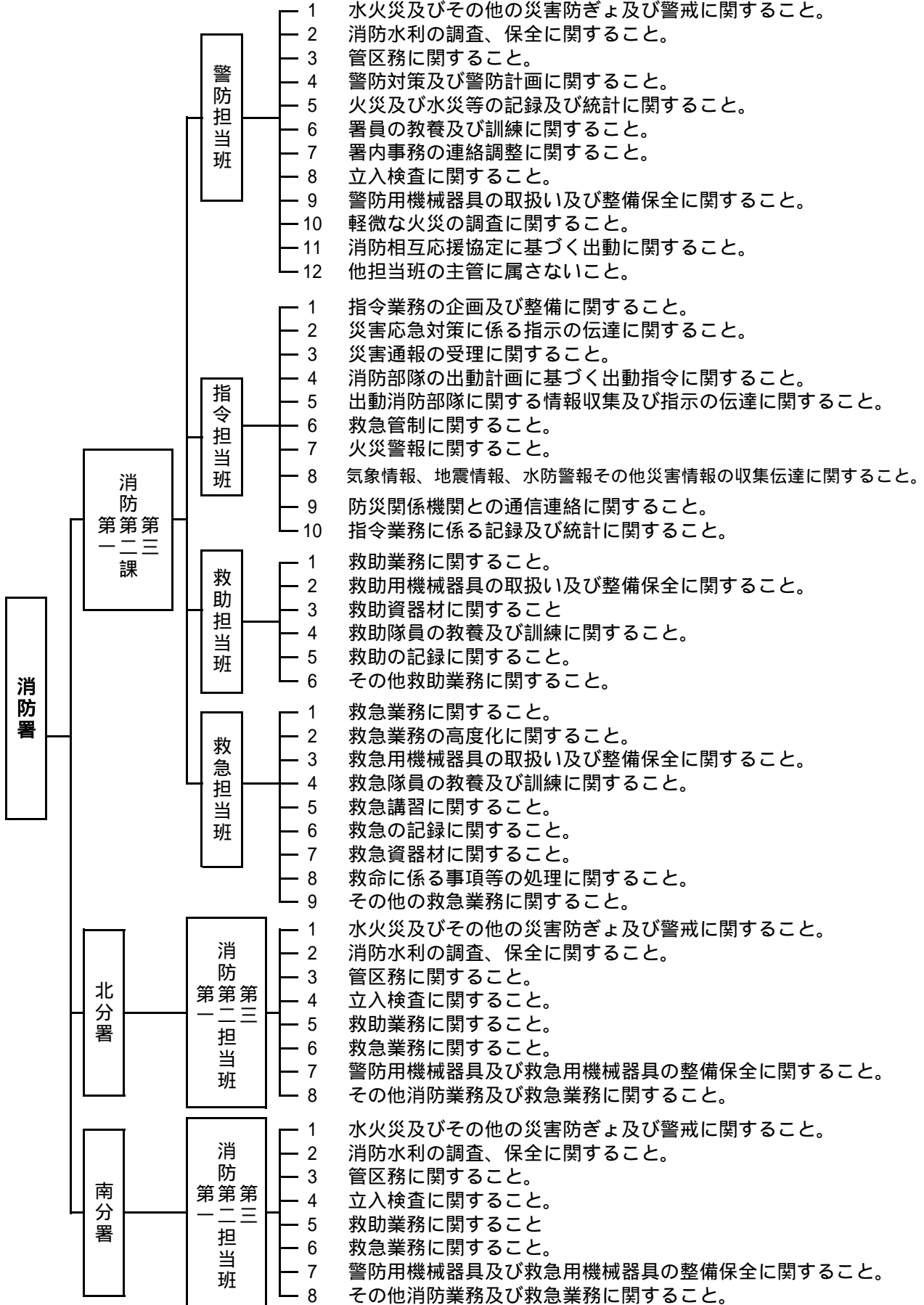
参考

事務分掌
【消防本部】





【消防署】



消防本部・消防署人員配置状況

(平成20.4.1)

区	分	合計	消防監	消防司令長	消防司令	消防司令補	消防士長	消防副士長	消防士	事務員	
合	計	123	1	4	31	32	24	13	16	2	
消防本部	消防	長	1	1							
	小計	6	0	0	3	1	0	0	0	2	
	総務課	課長	1			1					
		課長補佐	1			1					
		副主幹(職員担当)	1								1
		担当司令(庶務)	1			1					
		庶務担当班	1				1				
		職員担当班	1								1
	消防課	小計	4	0	1	2	1	0	0	0	0
		課長	1		1						
		担当司令(消防)	1			1					
		担当司令(救急)	1			1					
	予防課	救助担当班	1				1				
		小計	9	0	1	3	1	2	0	2	0
		課長	1		1						
		課長補佐	1			1					
		担当司令(建築指導)	1			1					
		担当司令(生活安全)	1			1					
		建築指導担当班	2					1		1	
	危険物担当班	2					1	1			
		生活安全担当班	1							1	
消防署	小計	59	0	2	15	14	9	10	9	0	
	消防署長	1		1							
	副署長	1		1							
	課長	2			2						
	課長補佐	3			3						
	担当司令(警防)	2			2						
	担当司令(救助)	3			3						
	担当司令(救急)	3			3						
	担当司令(指令)	2			2						
	警防担当班	20				6	1	4	9		
	救助担当班	9				2	2	5			
救急担当班	6				2	3	1				
指令担当班	7				4	3					
北分署	小計	22	0	0	4	9	5	2	2	0	
	分署長	1			1						
	分署長補佐	1			1						
	担当司令	2			2						
南分署	担当班	18				9	5	2	2		
	小計	22	0	0	4	6	8	1	3	0	
南分署	分署長	1			1						
	分署長補佐	1			1						
	担当司令	2			2						
	担当班	18				6	8	1	3		

派遣職員を除く

職員の定員と実員及び構成

(平成20.4.1)

内 訳 区 分	消 防 機 関 の 職 員								合計	その 他の 職員	（事務局の事務職員） 及び介護認定審査会 障害認定審査会
	消 防 吏 員							消 防 女 性			
	消 防 監	消 防 司 令 長	消 防 司 令	消 防 司 令 補	消 防 士 長	消 防 副 士 長	消 防 士				
定 員	135								135	2	5
実 員	1	4	31	32	25	13	16	3	122	2	5

平均年齢	53.0	56.3	51.3	42.8	36.3	28.9	22.5	24.7	40.0	44.0	35.0
18							1		1		
19									0		
20							1		1		
21							3		3		
22							1		1		1
23							7	2	7		1
24									0		
25							2		2		
26						1	1		2		1
27						3			3		
28					1	4		1	5		
29					2	2			4		
30					2				2	1	
31				1	3	1			5		
32					5				5		
33				1	2	1			4		
34					2				2		
35				1	1	1			3		
36				4	1				5		
37				5					5		
38				2					2		
39				1	1				2		
40				1					1		
41			2						2		
42				1					1		
43				1					1		
44			2	3					5		
45									0		
46			1	1					2		
47			2	2					4		
48					1				1		
49			2	1					3		
50			6	1					7		
51			1		2				3		1
52			1	1					2		
53	1		3	1					5		1
54		1	3	1					5		
55			1						1		
56		1	2						3		
57		1	1	2	2				6		
58		1	1						2	1	
59			3	1					4		

現有消防力

(平成20.4.1)

区 分		施設及び人員
署 所 の 数		3
車 両 等	消 防 ポ ン プ 自 動 車 (水そう付消防ポンプ自動車を含む)	5
	は し ご 自 動 車 (はしご付消防ポンプ自動車を含む)	2
	化 学 消 防 ポ ン プ 自 動 車	1
	指 揮 車	1
	救 助 工 作 車	1
	救 急 車	4
	小 型 動 力 ポ ン プ 付 水 そ う 車	1
	計	15
人 員	警 防 ・ 救 助 ・ 救 急 要 員	94
	予 防 要 員	9
	通 信 要 員	9
	そ の 他 の 要 員	11
	計	123

派遣職員を除く